

METAL WOLF CHAOS XD ペーパークラフト 組み立て説明書

はじめにお読みください

ペーパークラフトの製作には刃物を使用します。工具の取り扱いには十分に注意し、怪我のないように心がけてください。またお子様が製作される場合には必ず保護者が監督し、工具を正しく使えるようご指導ください。本製品制作中に万が一事故が起こっても弊社では責任を負いかねます。ご了解の上お楽しみください。

用意するもの

推奨出力紙：ハガキ程度の厚紙またはペーパークラフト用紙
ハサミ、カッター、ピンセット、紙用接着剤または木工用ボンド、のり、定規、カッターマットまたは古新聞紙
竹串、つまようじ、根気、大統領魂。

作り方

パーツは部位ごとの出力紙の番号とカラーで識別してください。
『裏面黒出力用データ』を裏面に印刷すると完成度が上がります。
基本グレー部分は貼り箇所です。点線は折り曲げです、折り方向は組み立て説明書を参照ください。

完成写真

組み立て
目安時間

80時間

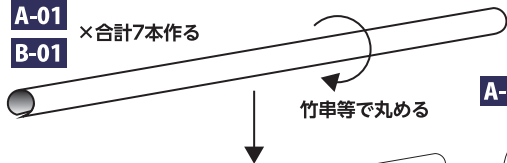


武器の組み立て

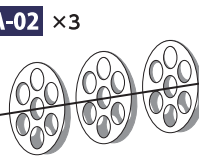
●使用出力紙5枚 ・武器A~E ・台座パーツA,B,C



A-01 ×合計7本作る
B-01



A-02 ×3

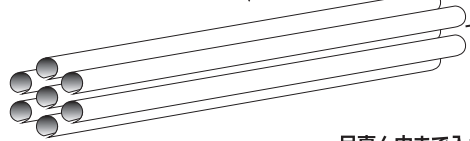
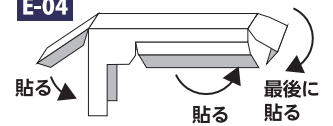


C-01

B-02



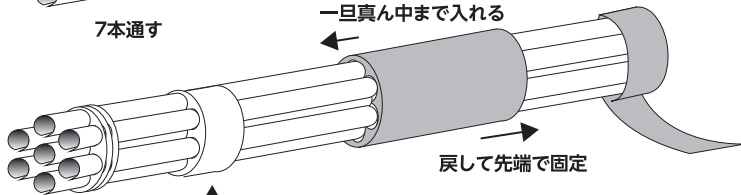
E-04



7本通す

一旦真ん中まで入れる

A-03 貼りながら巻いて固定



戻して先端で固定

完成図を参照の上
固定してください。

A-04

D-02

完成図を参照の上
固定してください。



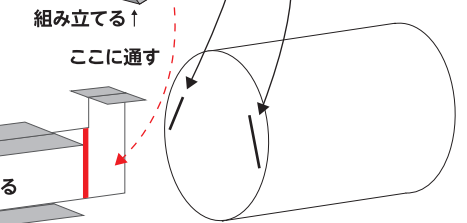
D-01

内側に貼る

B-03

組み立てる↑

ここに通す



貼る

A-05

通す

A-05

通す

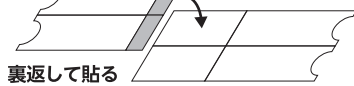
D-03

C-03

台座の組み立て

台座パーツC

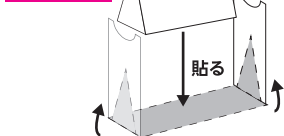
台座パーツB



裏返して貼る

折る

台座パーツA



貼る

B-04 **B-05** **C-04**

組み立てる

C-07 反対側も同様に

C-08

貼る

貼る

C-06 反対側も同様に

貼る

C-05

貼る

貼る

曲げる

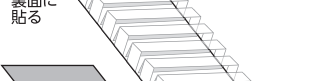
ガンベルトは赤い位置に貼ってください。

E-01



裏面に貼る

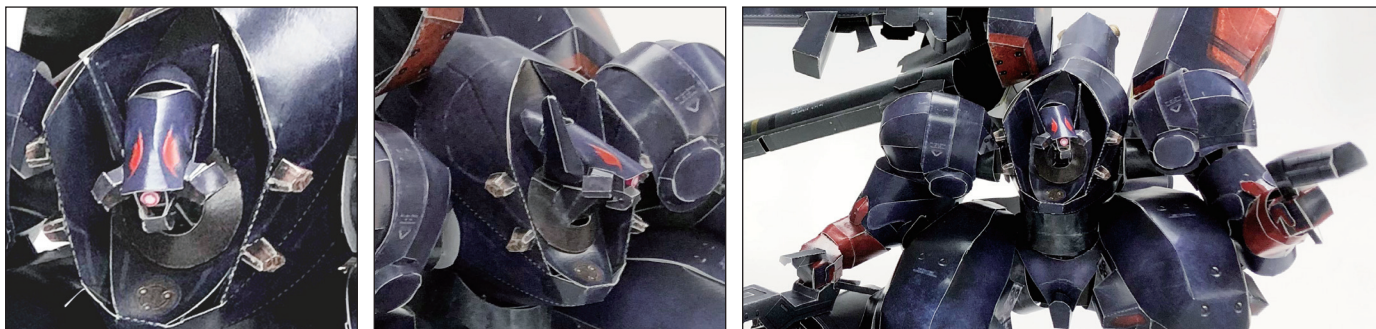
E-02



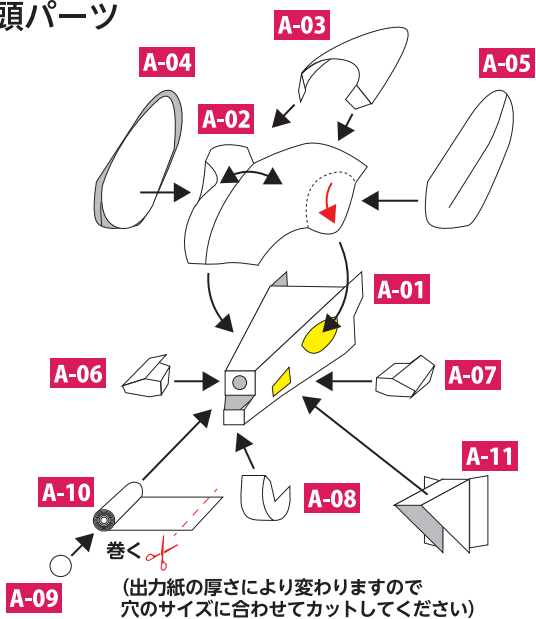
E-03

E-01 が貼り
終わった後に
貼る

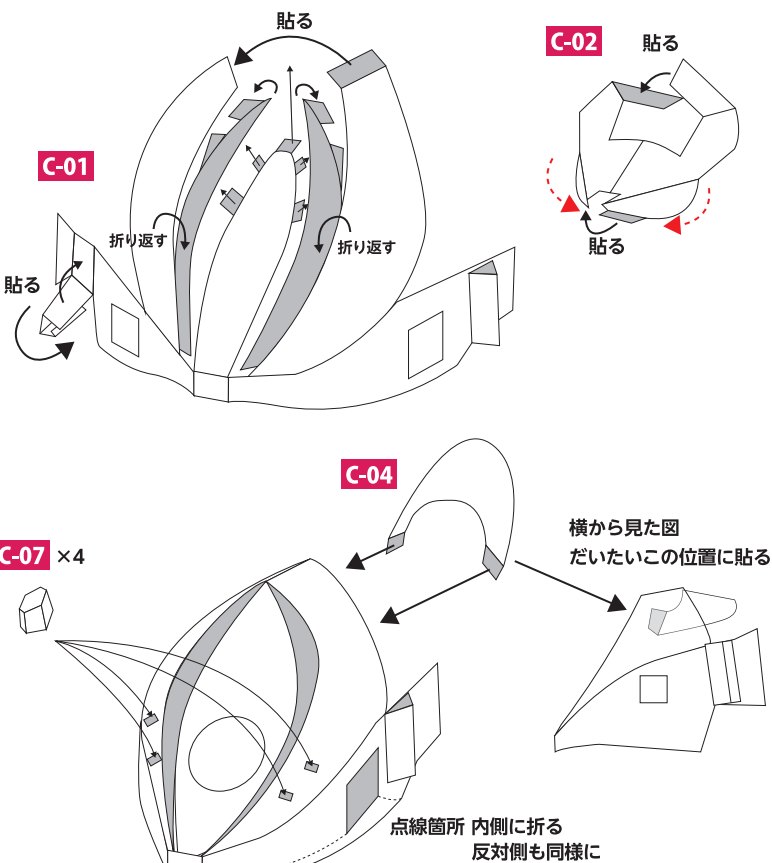
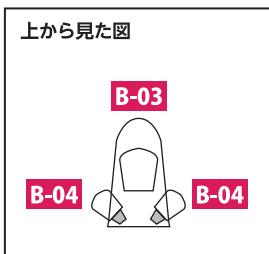
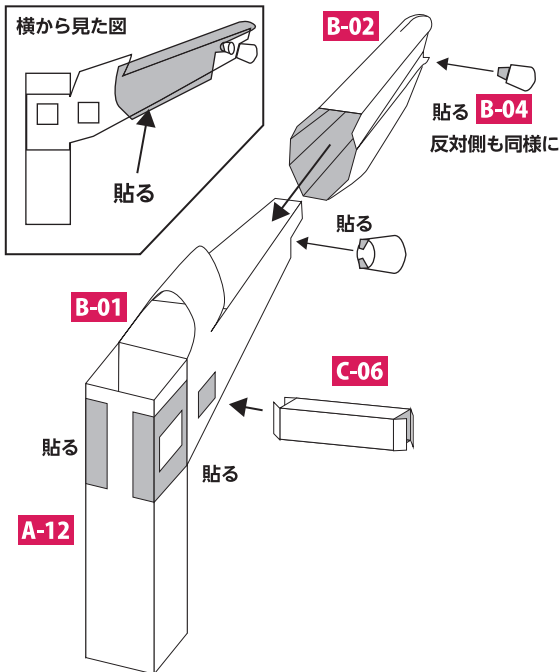
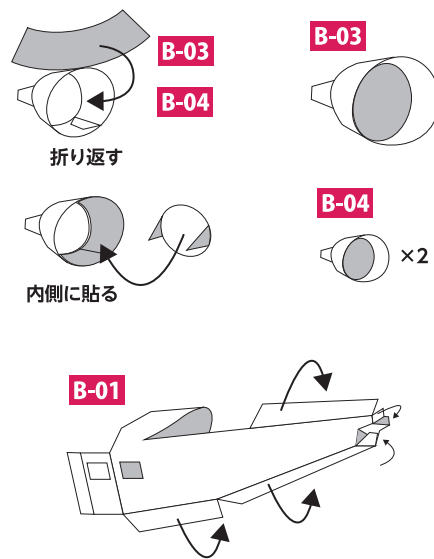
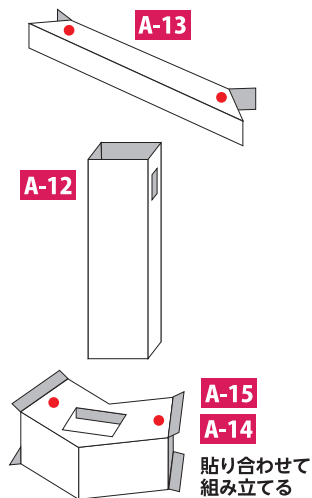


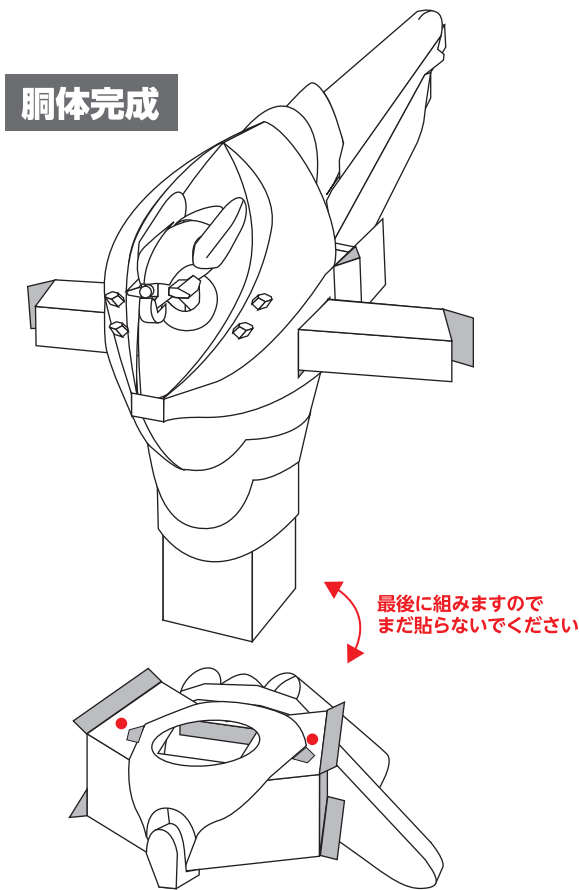
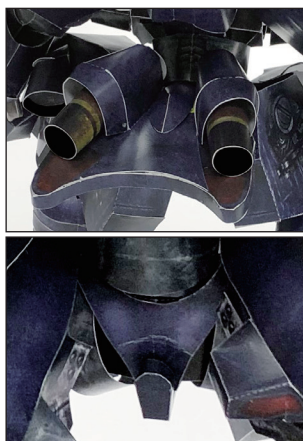
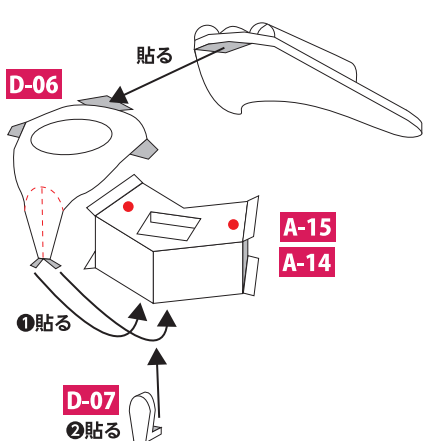
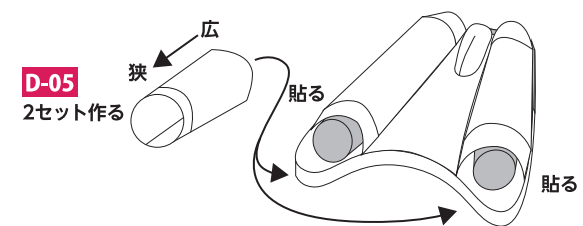
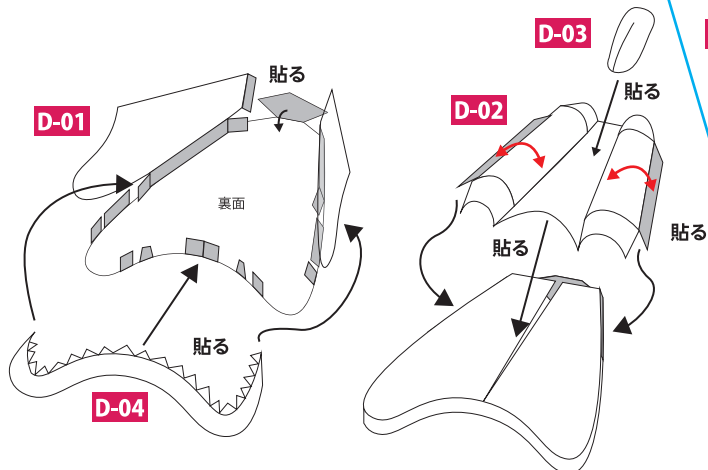
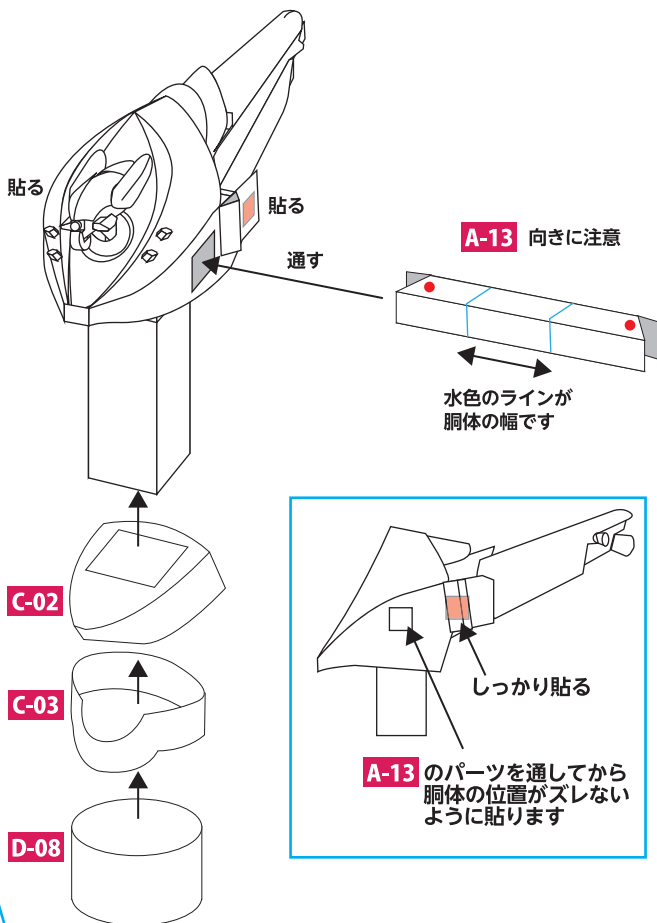
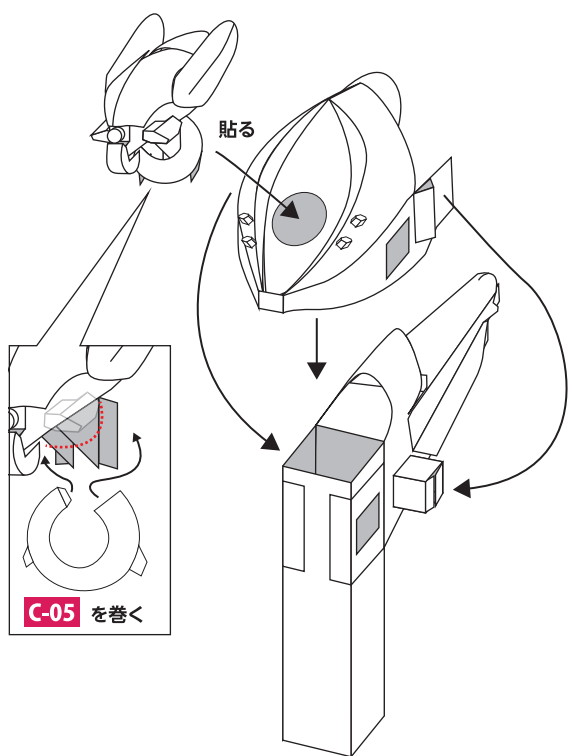


頭パーツ



骨組みになる重要なパーツですので
しっかり接着して
十分に乾燥してから使います



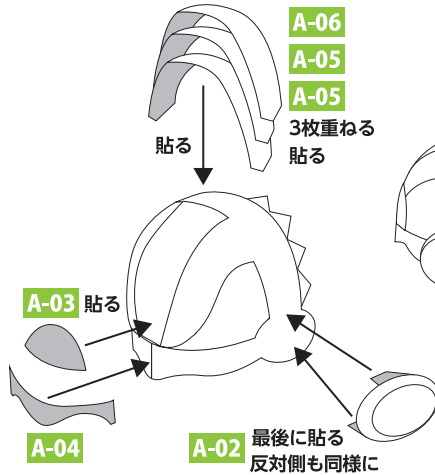
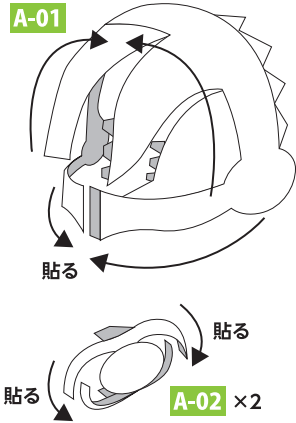




右肩パーツ

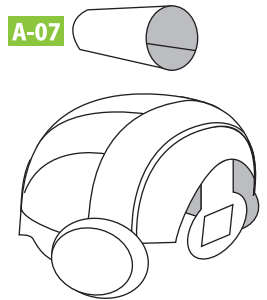
下から順に貼っていく

A-01



肩完成

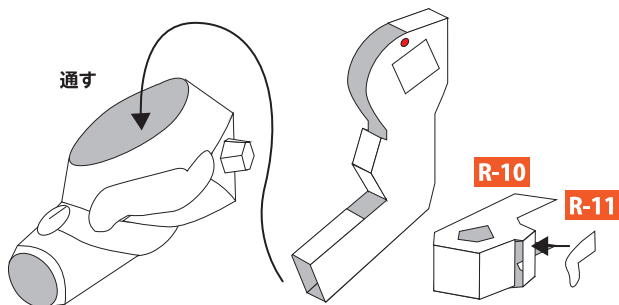
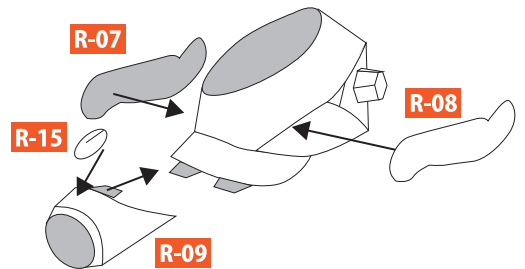
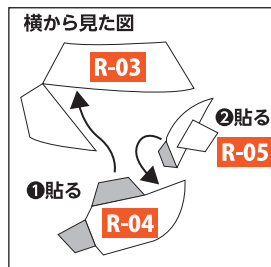
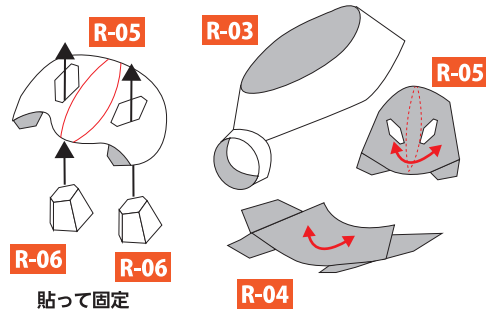
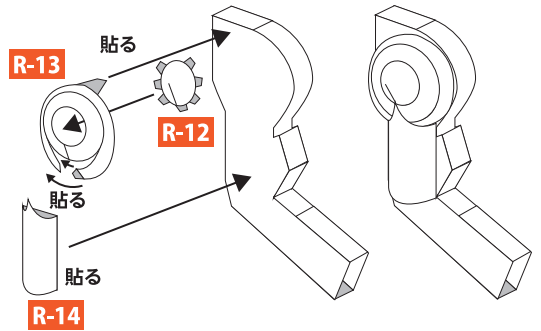
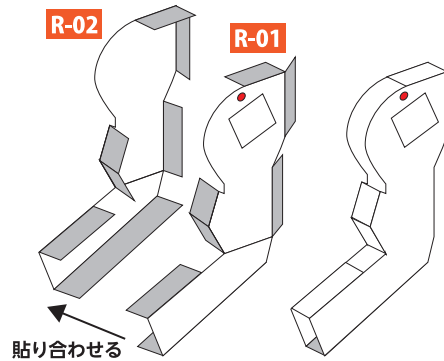
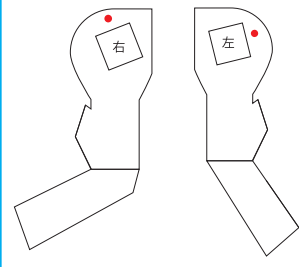
A-07



※左肩パーツも同様に組み立てます

右腕パーツ

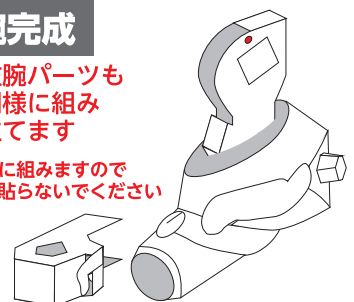
※左右では骨組みの肘の角度だけ違います



腕完成

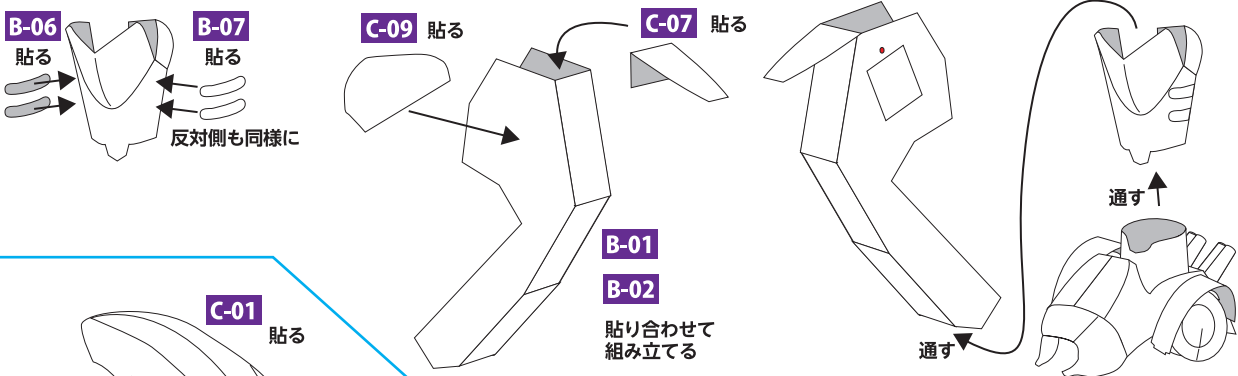
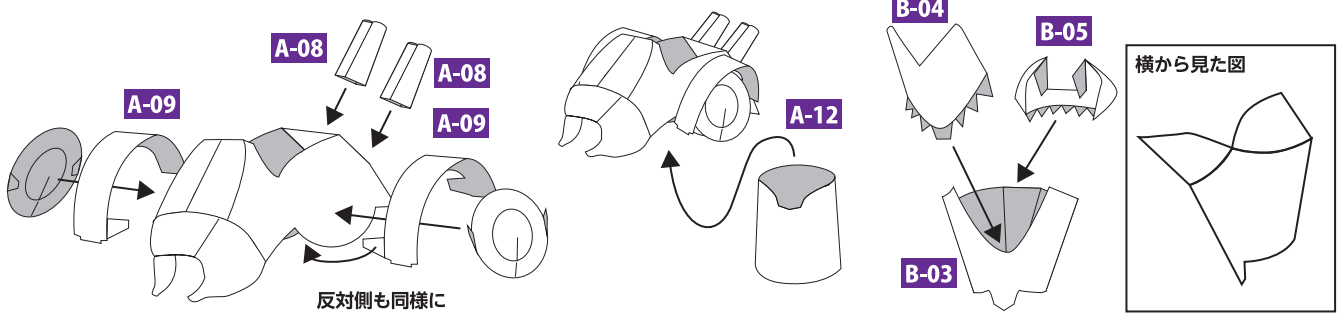
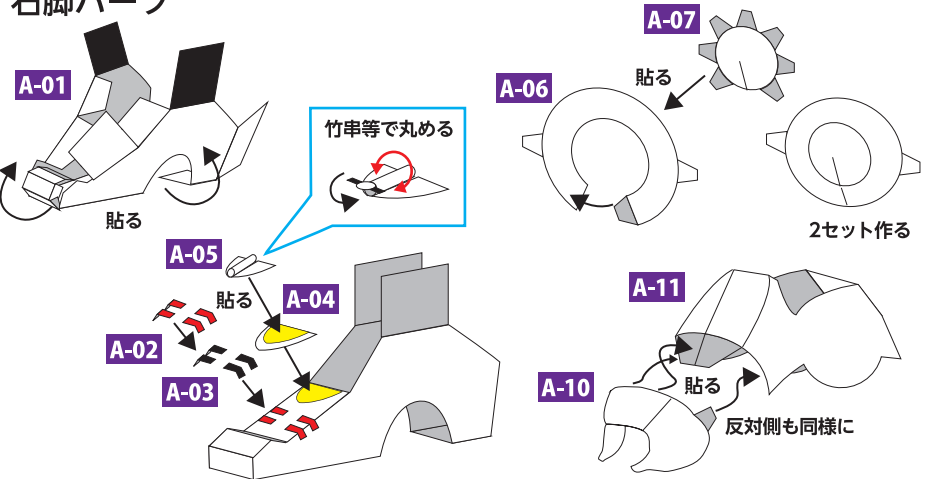
※左腕パーツも同様に組み立てます

最後に組みますのでまだ貼らないでください





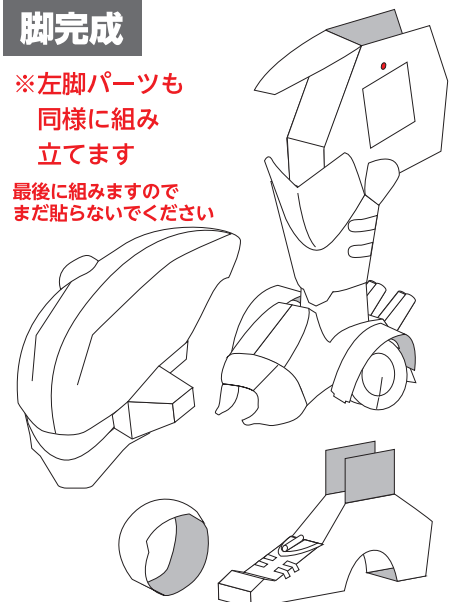
右脚パーツ



脚完成

※左脚パーツも同様に組み立てます

最後に組みますのでまだ貼らないでください

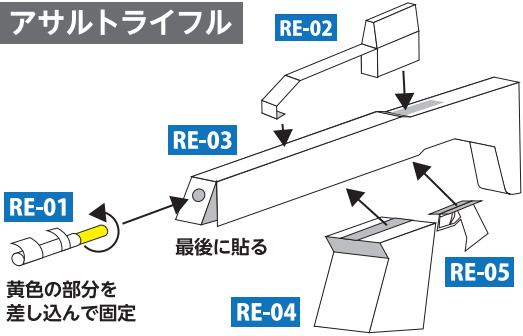


バックパックの組み立て

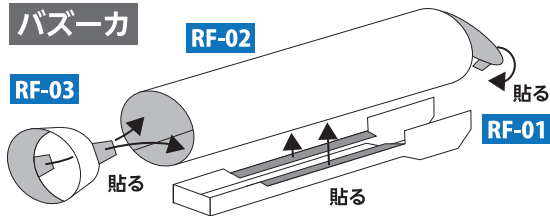
●使用出力紙8枚 ・バックパックLA ・バックパックRA~RF



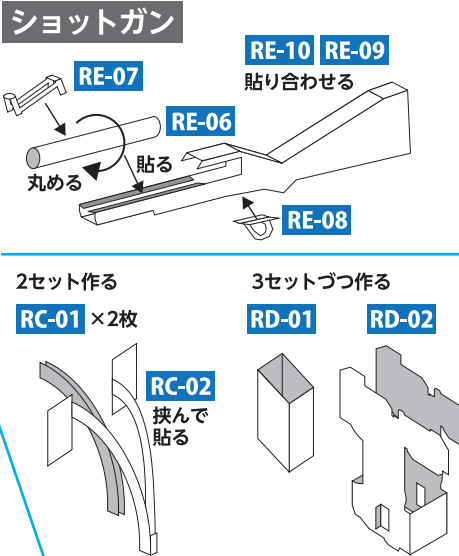
アサルトライフル



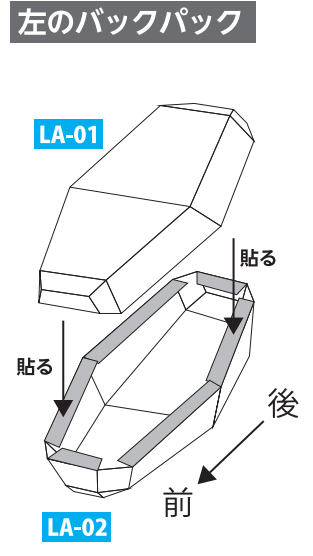
バズーカ



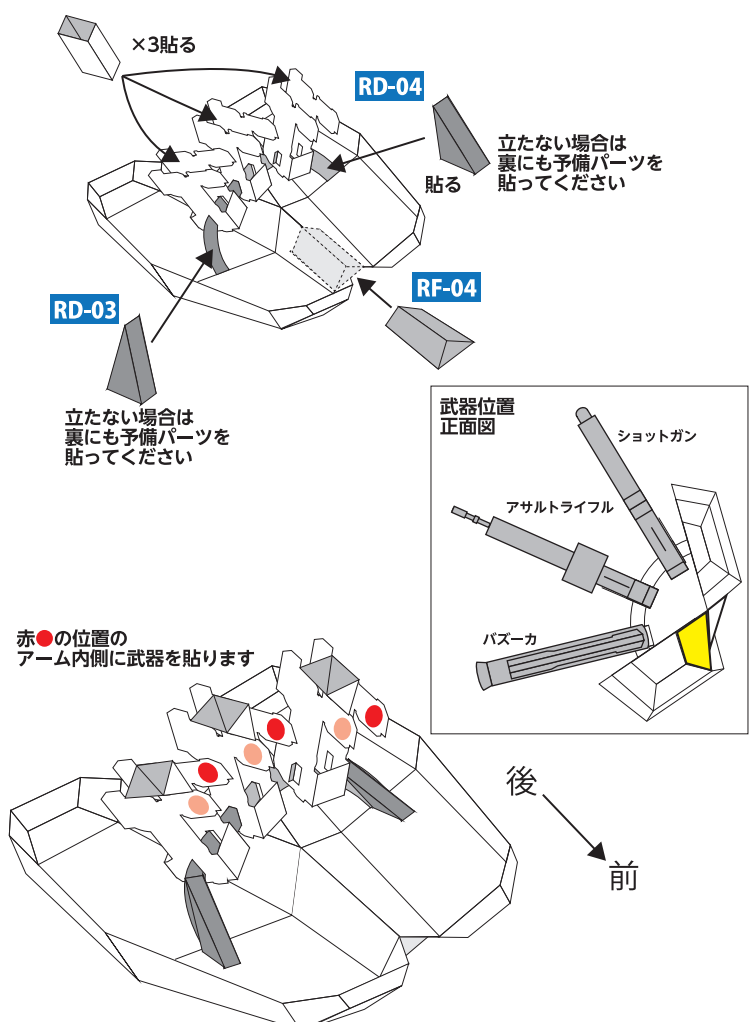
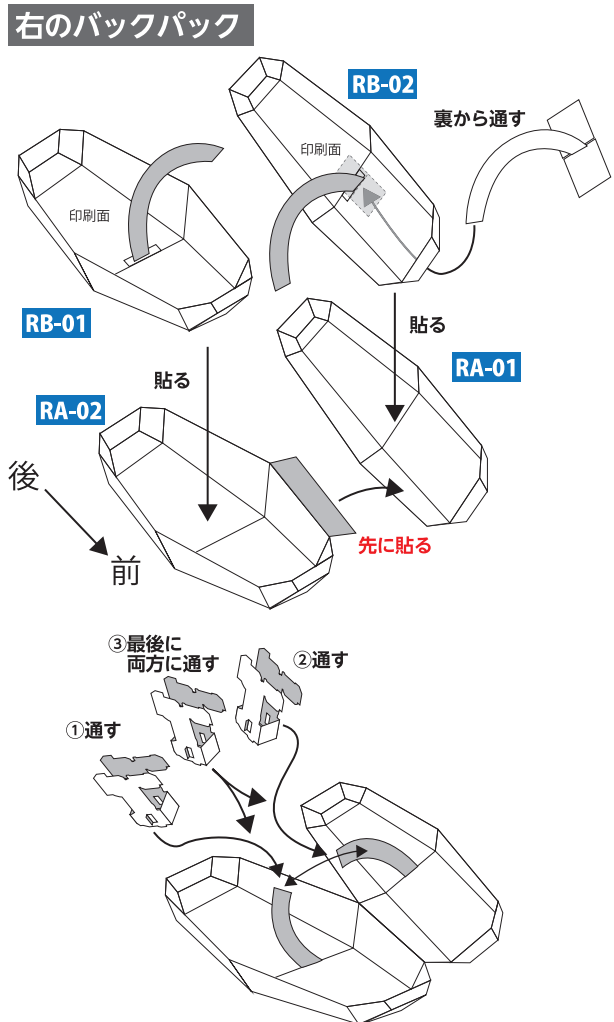
ショットガン



左のバックパック

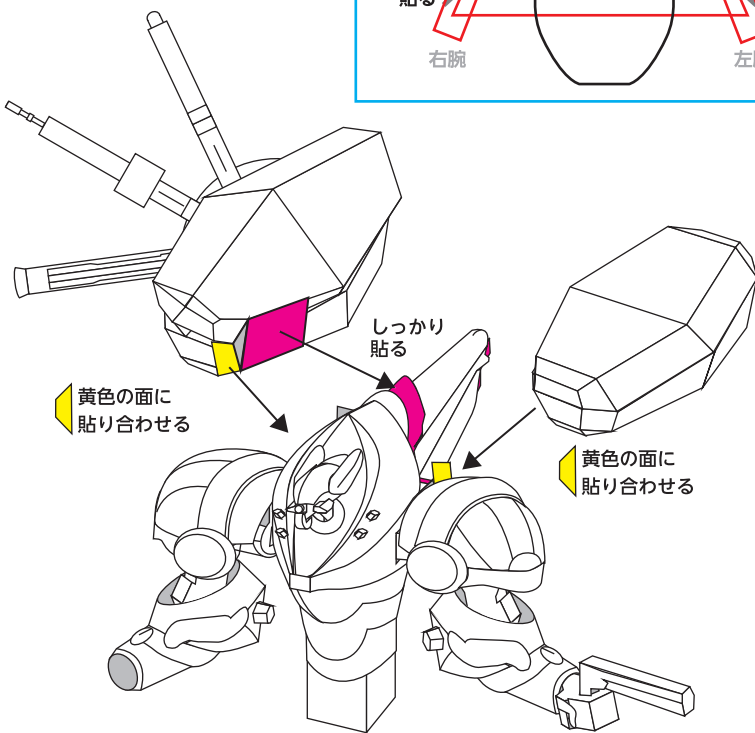
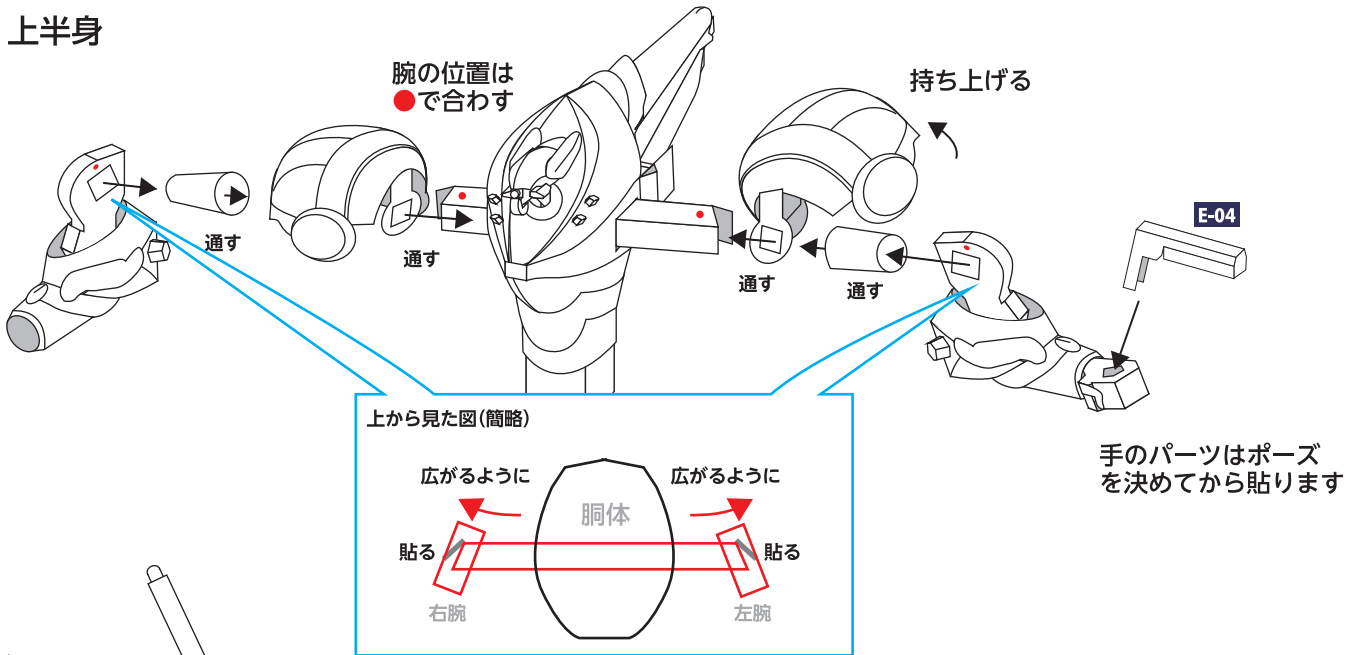


右のバックパック

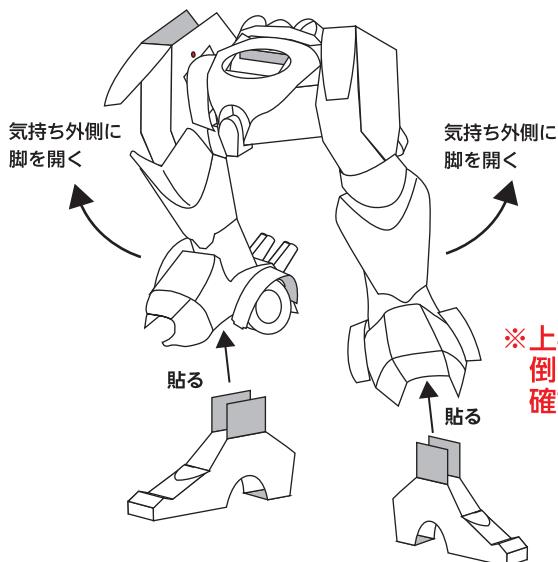
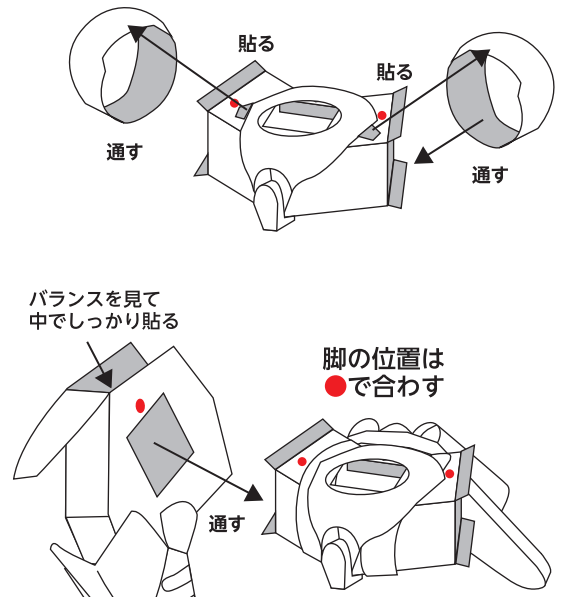


上半身・下半身の組み立て

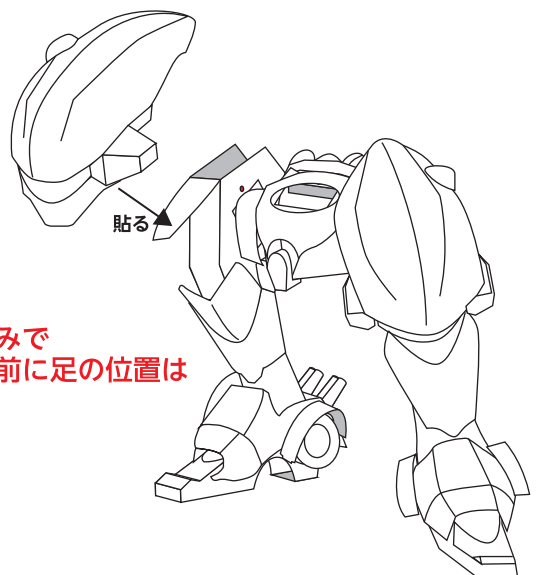
上半身



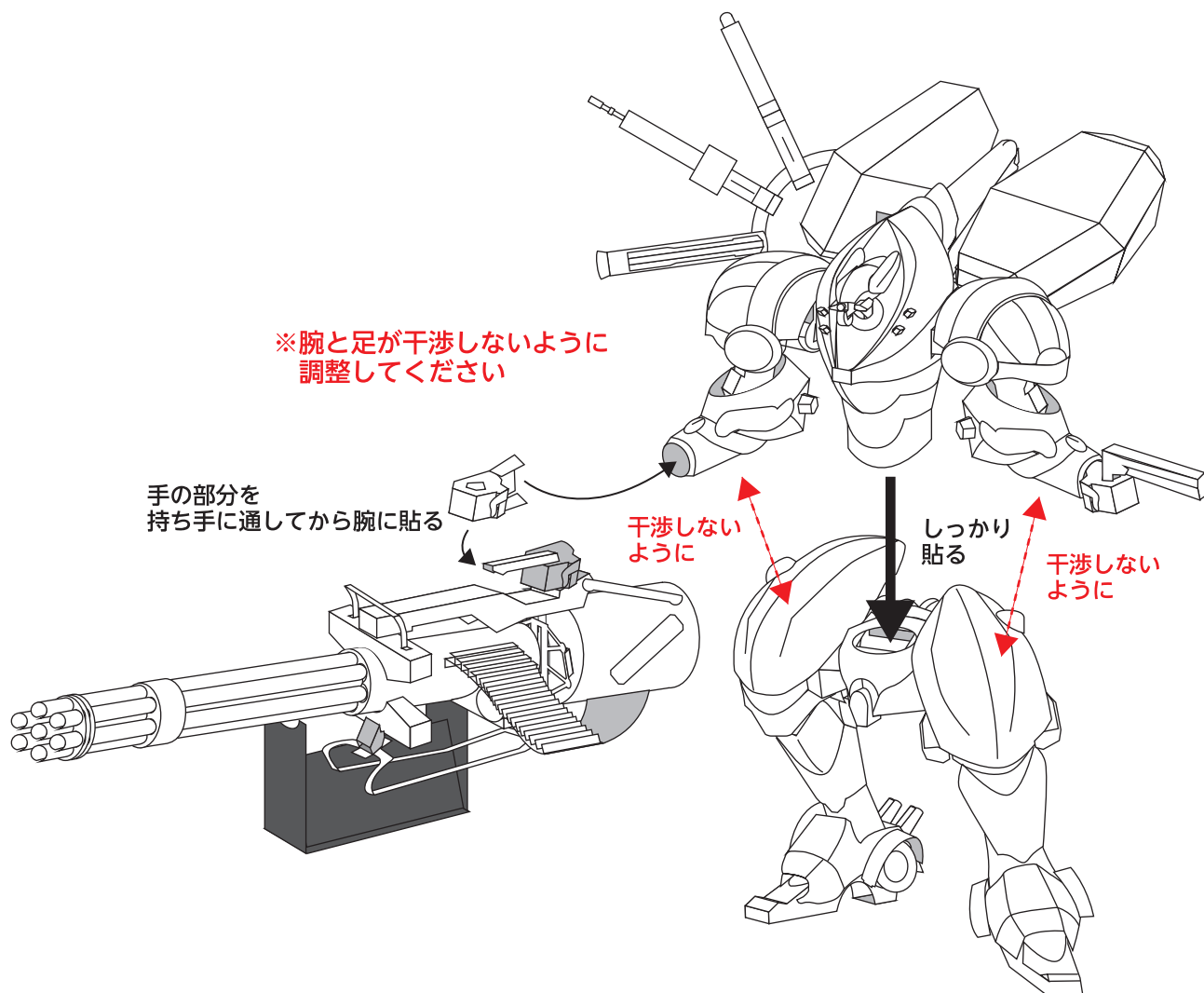
下半身



※上半身を貼る前に仮組みで倒れないように、貼る前に足の位置は確認ください。



下半身の組み立て～完成



完成

